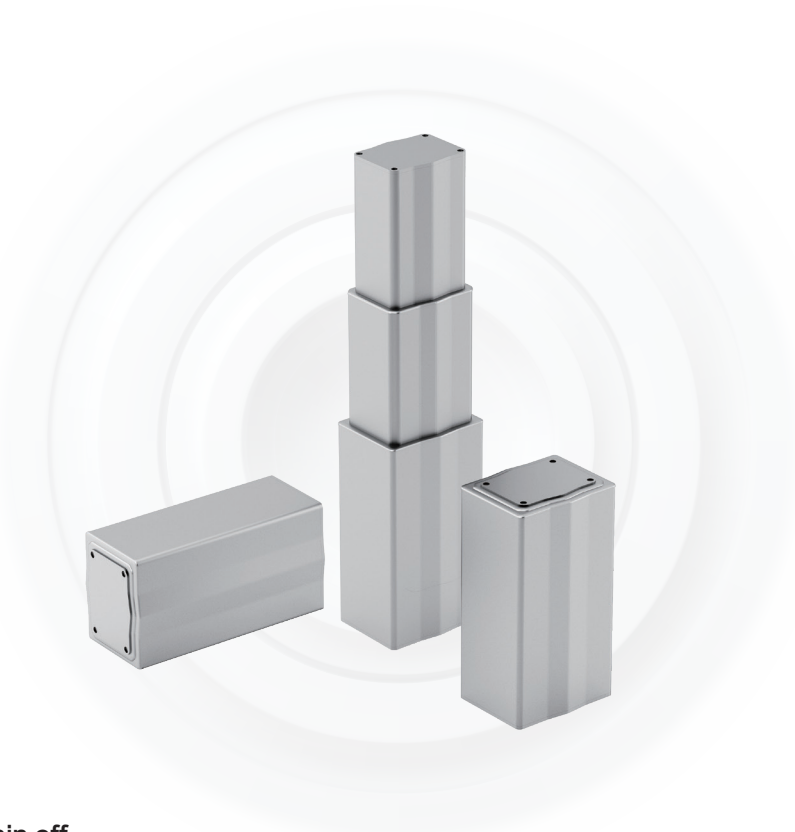
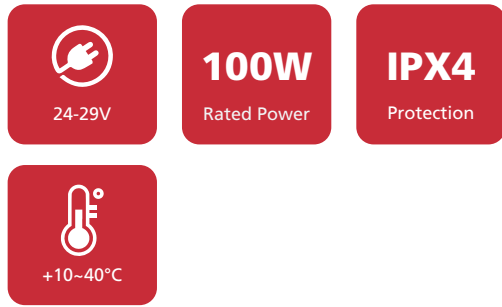


DC 20 升降柱



标准配置:

工作模式	Max 1min on / 8min off
推荐安装尺寸	350+400mm or 320+380mm
最大负荷	2000N
认证证书	IEC60601-1
空载噪音	≤50dB(A)@500mm (环境噪音≤35dB (A))
安装方式	直立安装
反馈方式	霍尔反馈
防扭转装置	1000N

产品图纸:

