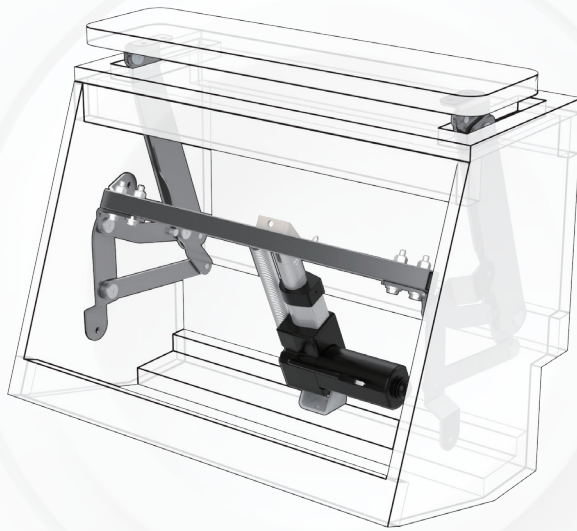


2316

低靠背头枕



坐宽标准尺寸表 (mm)
可定制尺寸

安装尺寸

310

423

448

473

483

499

525

550

574

601

626

651

677

702

727

产品描述:

- 1/ 中间驱动, 更加稳定
- 2/ 防夹手功能
- 3/ 可视外观件镀铬
- 4/ 头枕可打开 110°
- 5/ 打开高度: 130mm
- 6/ 有不同尺寸可供选择