



卓越品质 源自德国



A DewertOkIn Technology Brand

JLDQ.18 驱动器



29V DC



MAX
3000N
承载力

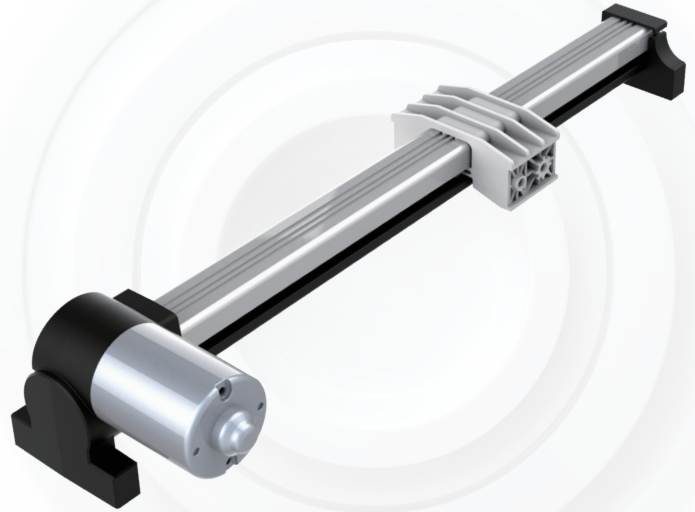


IP20

防护等级



≤50dB



产品参数:

外观	Black (PA), Silver (Aluminum)
输入电压	29V DC
最大负载	3000N (Push) / 2000N (Pull)
行程尺寸	20 - 500mm
最小安装尺寸	≥ Stroke + 115mm
工作周期	1 min on / 8 min off
空载速度	Up to 52mm/s, depending on the version
工作环境	From +10°C to +40°C
认证	UL, FCC, CE, RoHS

外形尺寸:

